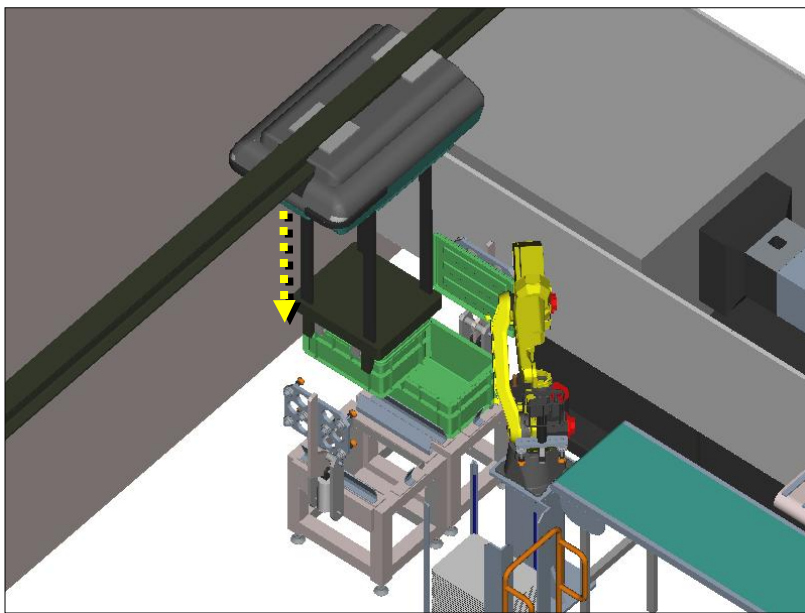
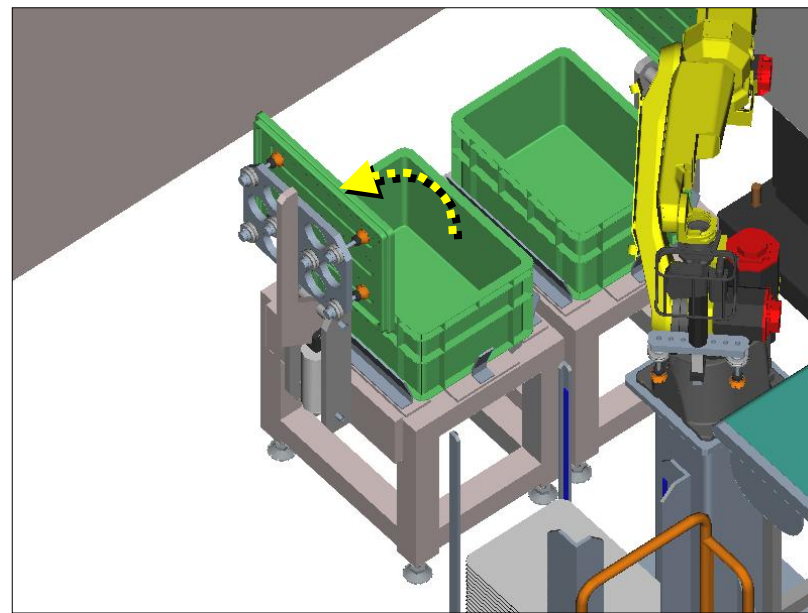


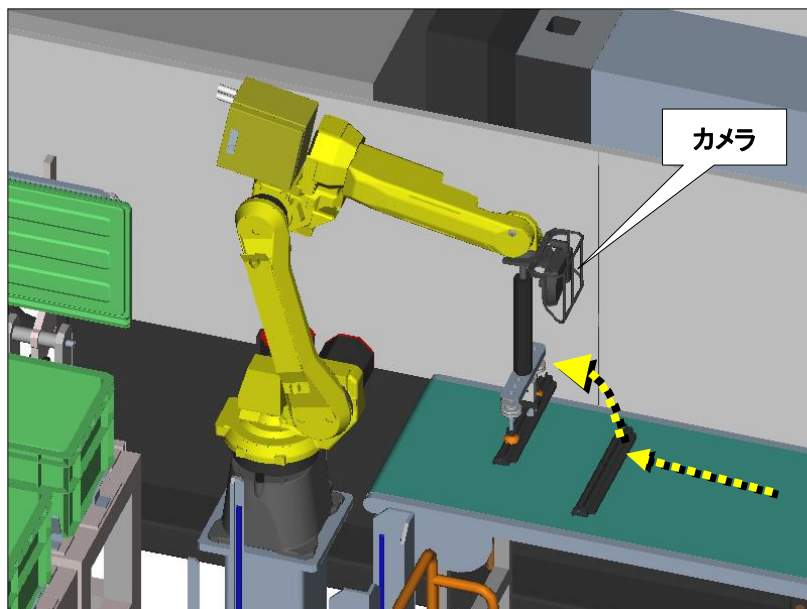
ロボットの動作 (1/2)



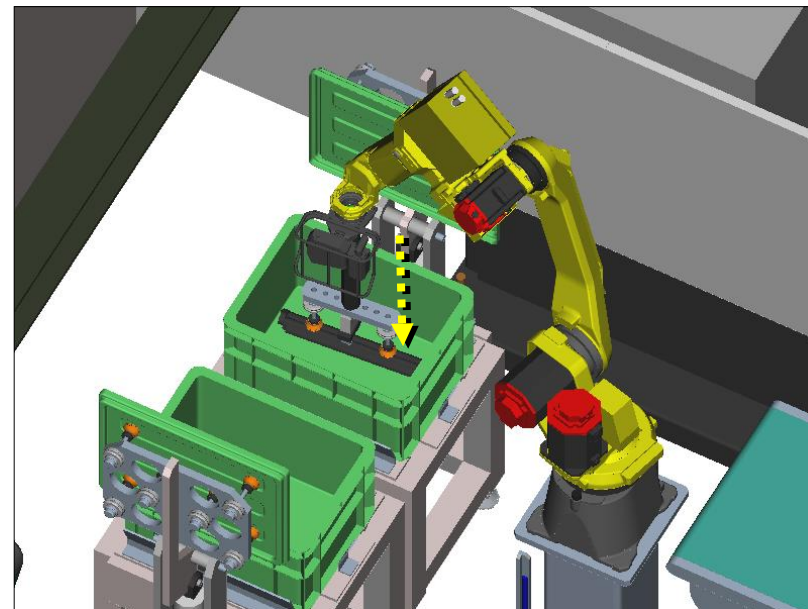
①バンガードがバケット置台に空バケットを供給



②バケット置台はバケットの蓋を開ける



③ロボットはコンベア上の成形品を3Dカメラで見取り出す



④ロボットはバケットに成形品をストック